

CODE	Dn1	Dn2	S	L1	L	H	Max Hole
12ECOLTL160160	160	160	14,6	160	240	200	127
12ECOLTL180160	180	160	14,6	160	240	200	127
12ECOLTL200160	200	160	14,6	160	240	200	127
12ECOLTL225160	225	160	14,6	160	240	200	127
12ECOLTL250160	250	160	14,6	160	240	200	127
12ECOLTL280160	280	160	14,6	160	240	200	127
12ECOLTL315160	315	160	14,6	160	240	200	127
12ECOLTL355160	355	160	14,6	160	240	200	127
12ECOLTL400160	400	160	14,6	160	240	200	127
12ECOLTL450160	450	160	14,6	160	240	200	127
12ECOLTL500160	500	160	14,6	160	240	200	127
12ECOLTL560160	560	160	14,6	160	240	200	127
12ECOLTL630160	630	160	14,6	160	240	200	127
12ECOLTL710160	710	160	14,6	160	240	200	127
12ECOLTL800160	800	160	14,6	160	240	200	127
12ECOLTL900160	900	160	14,6	160	240	200	127
12ECOLTL1000160	1000	160	14,6	160	240	200	127



ITEM: **ECOLTL**

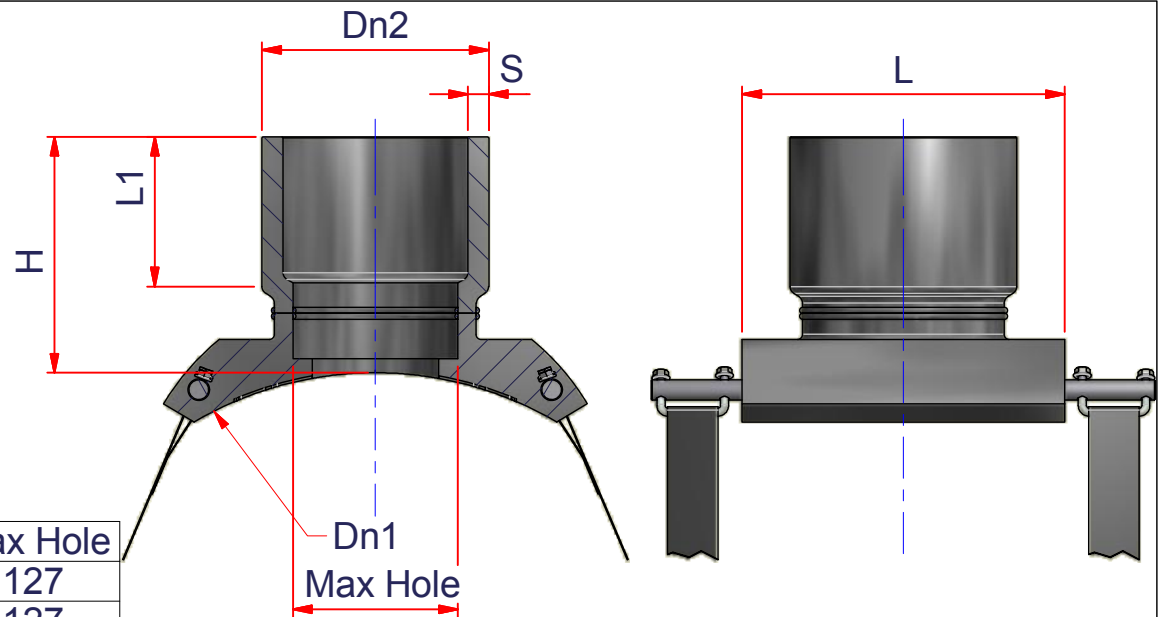
DESC: SELLA DI PRESA A TRONCHETTO GRANDE
VOLUME CON CINGHIA DI FISSAGGIO
HIGH VOLUME BRANCH SADDLE WITH BELT
PE100 SDR11 PFA/PN16



DRAWING No:		EL10038
SHEET OF	REV.	
1 5	-2	

www.nupigeco.com - info@nupigeco.com

All dimensions have to be considered in millimeters with 5% tolerance if not otherwise mentioned



CODE	Dn1	Dn2	S	L1	L	H	Max Hole
12ECOLTL180180	180	180	16,4	107	240	200	127
12ECOLTL200180	200	180	16,4	107	240	200	127
12ECOLTL225180	225	180	16,4	107	240	200	127
12ECOLTL250180	250	180	16,4	107	240	200	127
12ECOLTL280180	280	180	16,4	107	240	200	127
12ECOLTL315180	315	180	16,4	107	240	200	127
12ECOLTL355180	355	180	16,4	107	240	200	127
12ECOLTL400180	400	180	16,4	107	240	200	127
12ECOLTL450180	450	180	16,4	107	240	200	127
12ECOLTL500180	500	180	16,4	107	240	200	127
12ECOLTL560180	560	180	16,4	107	240	200	127
12ECOLTL630180	630	180	16,4	107	240	200	127
12ECOLTL710180	710	180	16,4	107	240	200	127
12ECOLTL800180	800	180	16,4	107	240	200	127
12ECOLTL900180	900	180	16,4	107	240	200	127
12ECOLTL1000180	1000	180	16,4	107	240	200	127



ITEM: **ECOLTL**

C:\Vault_Temp\Disegni\Corinna\Tabelle\Elofit\Raccordi
eletrosaldabili\Ecoltl\EL10038.dwg

DESC: SELLA DI PRESA A TRONCHETTO GRANDE
VOLUME CON CINGHIA DI FISSAGGIO
HIGH VOLUME BRANCH SADDLE WITH BELT
PE100 SDR11 PFA/PN16

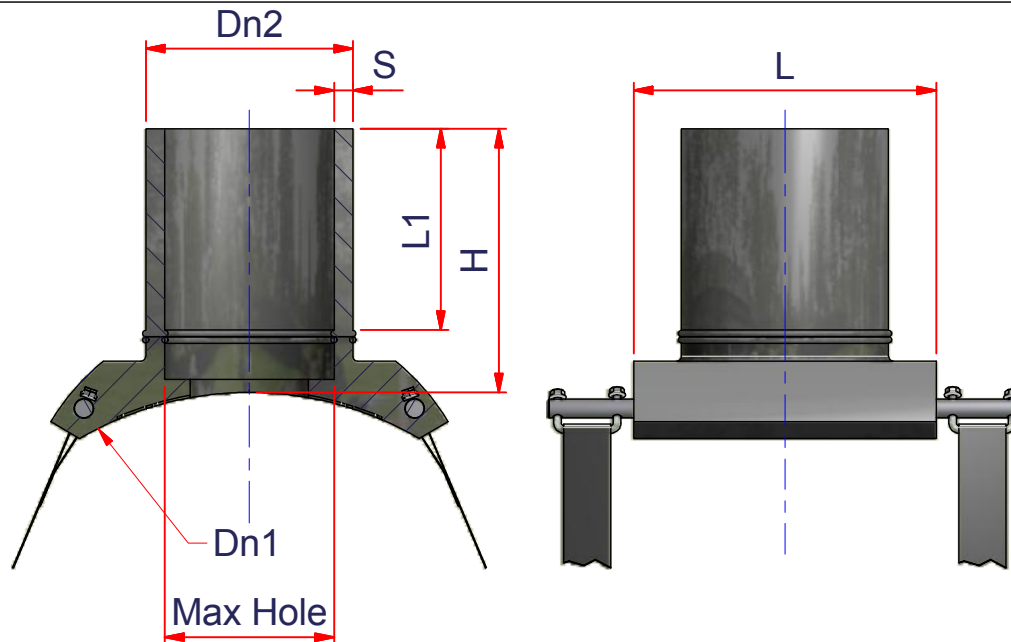


DRAWING No:
EL10038

SHEET OF REV.
2 5 -2

www.nupigeco.com - info@nupigeco.com

All dimensions have to be considered in millimeters with 5% tolerance if not otherwise mentioned



CODE	Dn1	Dn2	S	L1	L	H	Max Hole
12ECOLTL200200	200	200	18,2	200	320	236	158
12ECOLTL225200	225	200	18,2	200	320	236	158
12ECOLTL250200	250	200	18,2	200	320	236	158
12ECOLTL280200	280	200	18,2	200	320	236	158
12ECOLTL315200	315	200	18,2	200	320	236	158
12ECOLTL355200	355	200	18,2	200	320	236	158
12ECOLTL400200	400	200	18,2	200	320	236	158
12ECOLTL450200	450	200	18,2	200	320	236	158
12ECOLTL500200	500	200	18,2	200	320	236	158
12ECOLTL560200	560	200	18,2	200	320	236	158
12ECOLTL630200	630	200	18,2	200	320	236	158
12ECOLTL710200	710	200	18,2	200	320	236	158
12ECOLTL800200	800	200	18,2	200	320	236	158
12ECOLTL900200	900	200	18,2	200	320	236	158
12ECOLTL1000200	1000	200	18,2	200	320	236	158



ITEM: **ECOLTL**

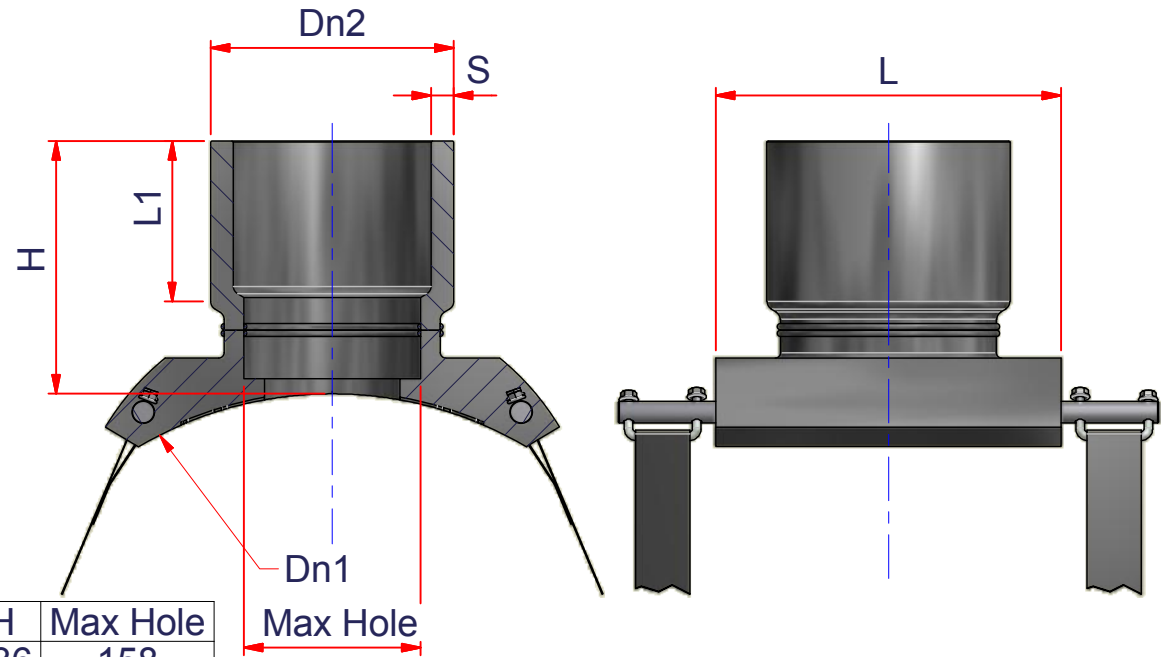
DESC: SELLA DI PRESA A TRONCHETTO GRANDE
VOLUME CON CINGHIA DI FISSAGGIO
HIGH VOLUME BRANCH SADDLE WITH BELT
PE100 SDR11 PFA/PN16



DRAWING No:		EL10038
SHEET OF	REV.	
3	5	-2

www.nupigeco.com - info@nupigeco.com

All dimensions have to be considered in millimeters with 5% tolerance if not otherwise mentioned



CODE	Dn1	Dn2	S	L1	L	H	Max Hole
12ECOLTL225225	225	225	20,6	150	320	236	158
12ECOLTL250225	250	225	20,6	150	320	236	158
12ECOLTL280225	280	225	20,6	150	320	236	158
12ECOLTL315225	315	225	20,6	150	320	236	158
12ECOLTL355225	355	225	20,6	150	320	236	158
12ECOLTL400225	400	225	20,6	150	320	236	158
12ECOLTL450225	450	225	20,6	150	320	236	158
12ECOLTL500225	500	225	20,6	150	320	236	158
12ECOLTL560225	560	225	20,6	150	320	236	158
12ECOLTL630225	630	225	20,6	150	320	236	158
12ECOLTL710200	710	225	20,6	150	320	236	158
12ECOLTL800200	800	225	20,6	150	320	236	158
12ECOLTL900200	900	225	20,6	150	320	236	158
12ECOLTL1000200	1000	225	20,6	150	320	236	158



ITEM: **ECOLTL**

C:\Vault_Temp\Disegni\Corinna\Tabelle\Elofit\Raccordi
elettrostabili\Ecoltl\EL10038.dwg

DESC: SELLA DI PRESA A TRONCHETTO GRANDE
VOLUME CON CINGHIA DI FISSAGGIO
HIGH VOLUME BRANCH SADDLE WITH BELT
PE100 SDR11 PFA/PN16

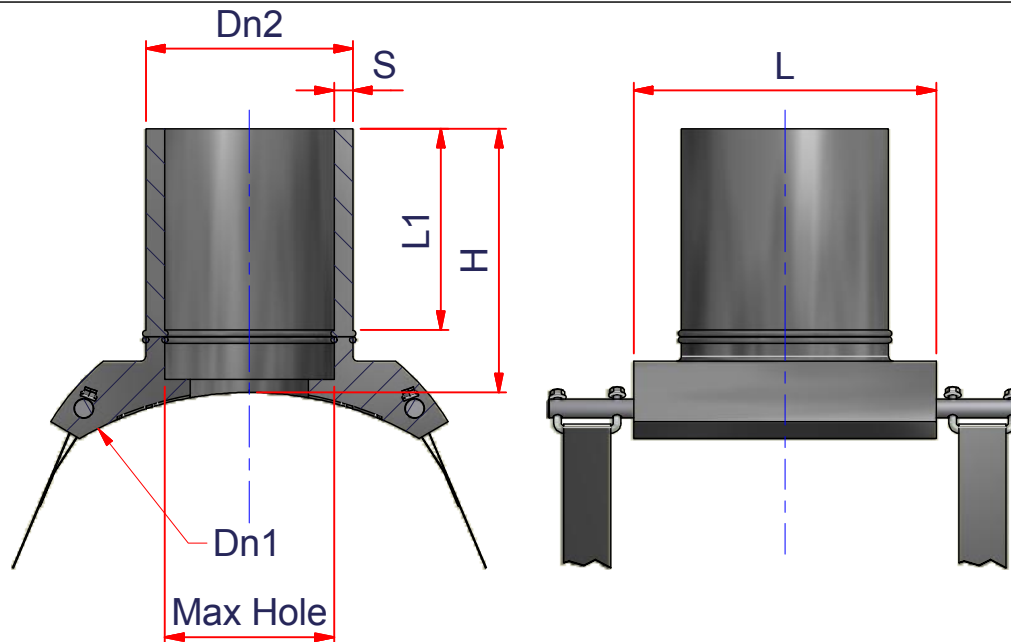


DRAWING No:
EL10038

SHEET OF REV.
4 5 -2

www.nupigeco.com - info@nupigeco.com

All dimensions have to be considered in millimeters with 5% tolerance if not otherwise mentioned



CODE	Dn1	Dn2	S	L1	L	H	Max Hole
12ECOLTL630250	630	250	22,7	240	500	300	250
12ECOLTL630315	630	315	28,6	260	500	340	250



ITEM: **ECOLTL**

C:\Vault_Temp\Disegni\Corinna\Tabelle\Elofit\Raccordi
elettroaldabili\Ecoltl\EL10038.dwg

DESC: SELLA DI PRESA A TRONCHETTO GRANDE
VOLUME CON CINGHIA DI FISSAGGIO
HIGH VOLUME BRANCH SADDLE WITH BELT
PE100 SDR11 PFA/PN16



DRAWING No:
EL10038

SHEET OF REV.
5 5 -2

www.nupigeco.com - info@nupigeco.com

All dimensions have to be considered in millimeters with 5% tolerance if not otherwise mentioned