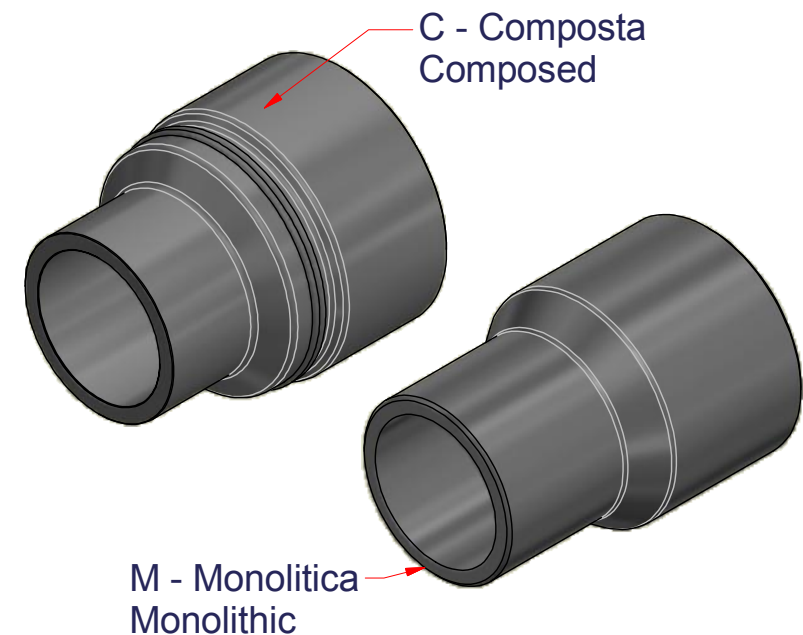
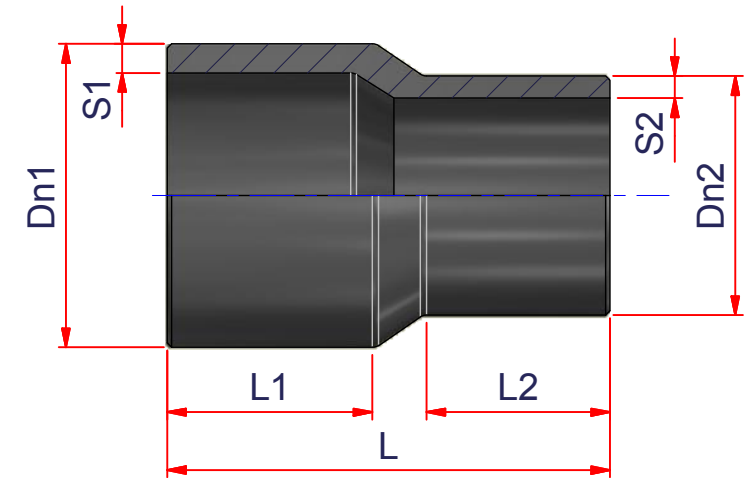


CODE	Dn1	S1	L1	Dn2	S2	L2	L	M/C
12ERD3225	32	3,0	45	25	3,0	35	88	M
12ERD4025	40	3,7	50	25	3,0	45	100	M
12ERD4032	40	3,7	49	32	3,0	43	100	M
12ERD5025	50	4,6	55	25	3,0	45	110	M
12ERD5032	50	4,6	57	32	3,0	41	113	M
12ERD5040	50	4,6	57	40	3,7	49	110	M
12ERD6325	63	5,8	65	25	3,0	45	133	M
12ERD6332	63	5,8	57	32	3,0	44	129	M
12ERD6340	63	5,8	57,5	40	3,7	47	122	M
12ERD6350	63	5,8	60	50	4,6	54	139	M
12ERD7532	75	6,8	74	32	3,0	50	150	M
12ERD7540	75	6,8	64	40	3,7	51	140	M
12ERD7550	75	6,8	64	50	4,6	48	140	M
12ERD7563	75	6,8	66	63	5,8	44	140	M
12ERD9050	90	8,2	73	50	4,6	58	151	M
12ERD9063	90	8,2	73	63	5,8	55	148	M
12ERD9075	90	8,2	78	75	6,8	72	174	M
12ERD1150	110	10,0	90	50	4,6	55	178	M
12ERD1163	110	10,0	85	63	5,8	64	175	M
12ERD1175	110	10,0	86	75	6,8	57	183	M
12ERD1190	110	10,0	76	90	8,2	68	171	M
12ERD1263	125	11,4	87	63	5,8	55	185	M
12ERD1275	125	11,4	90	75	6,8	60	195	M
12ERD1290	125	11,4	85	90	8,2	69	183	M
12ERD1211	125	11,4	89	110	10,0	80	185	M



EloFIT

ITEM: **ERD**

C:\Vault_Temp\Disegni\Corinna\Tabelle\Elofit\Raccordi a codolo\ERD\EL10087.dwg

DESC: RIDUZIONE A CODOLO LUNGO
REDUCER LONG SPIGOT
PE100 SDR11 PFA/PN16



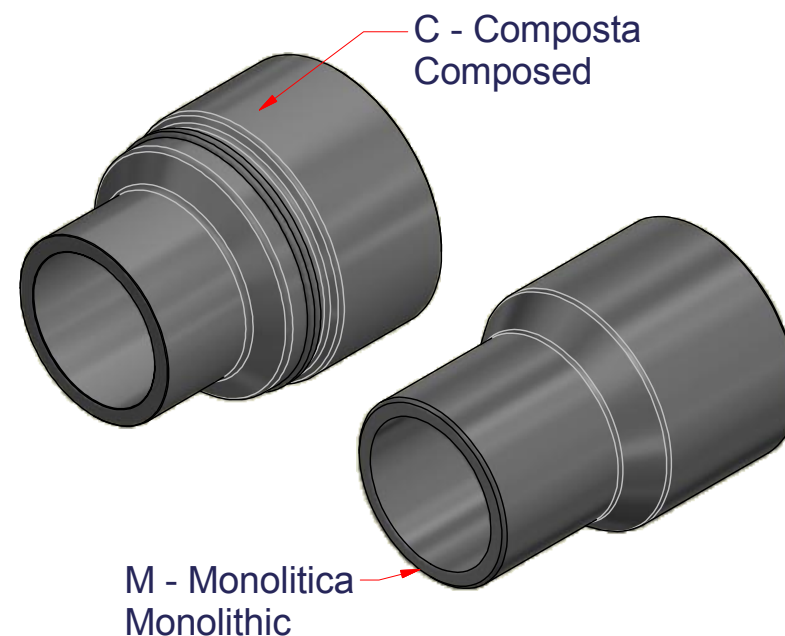
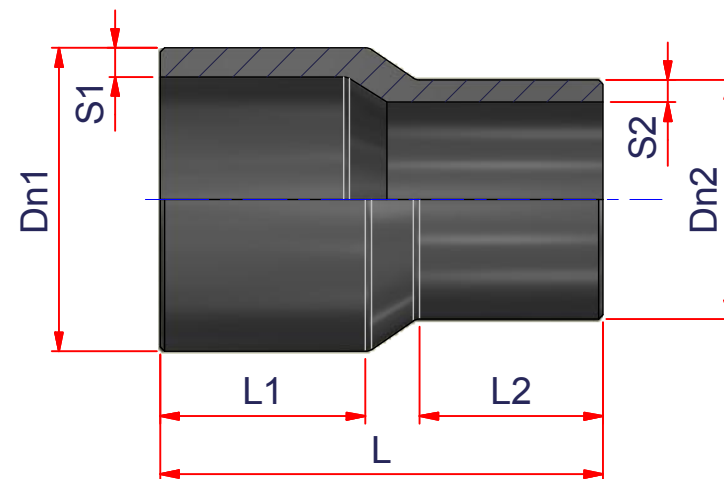
DRAWING No:
EL10087

SHEET OF	REV.
1 3	-4

www.nupiindustriaitaliane.com - info@nupinet.com

All dimensions have to be considered in millimeters with 5% tolerance if not otherwise mentioned excluding values as per standard EN 1555 (gas) and/or EN 12201 (water)

CODE	Dn1	S1	L1	Dn2	S2	L2	L	M/C
12ERD1490	140	12,7	102	90	8,2	90	220	M
12ERD1411	140	12,7	95	110	10,0	85	205	M
12ERD1412	140	12,7	92	125	11,4	90	205	M
12ERD1690	160	14,6	108	90	8,2	90	230	M
12ERD1611	160	14,6	103	110	10,0	88	215	M
12ERD1612	160	14,6	102	125	11,4	91	214	M
12ERD1614	160	14,6	100	140	12,7	94	212	M
12ERD1812	180	16,4	107	125	11,4	90	218	M
12ERD1814	180	16,4	100	140	12,7	82	-	C
12ERD1816	180	16,4	107	160	14,6	100	222	M
12ERD2014	200	18,2	110	140	12,7	100	-	C
12ERD2016	200	18,2	118	160	14,6	101	240	M
12ERD2018	200	18,2	113,5	180	16,4	108,5	237	M
12ERD2216	225	20,5	122	160	14,6	100	252	M
12ERD2218	225	20,5	122	180	16,4	107	252	M
12ERD2220	225	20,5	121	200	18,2	113	255	M
12ERD2518	250	22,7	130	180	16,4	105	280	M
12ERD2520	250	22,7	130	200	18,2	115	280	M
12ERD2522	250	22,7	130	225	20,5	120	268	M
12ERD2820	280	25,4	142	200	18,2	115	292	M
12ERD2822	280	25,4	142	225	20,5	123	295	M
12ERD2825	280	25,4	140	250	22,7	130	287	M



EloFIT

ITEM: **ERD**

DESC: RIDUZIONE A CODOLO LUNGO
REDUCER LONG SPIGOT
PE100 SDR11 PFA/PN16

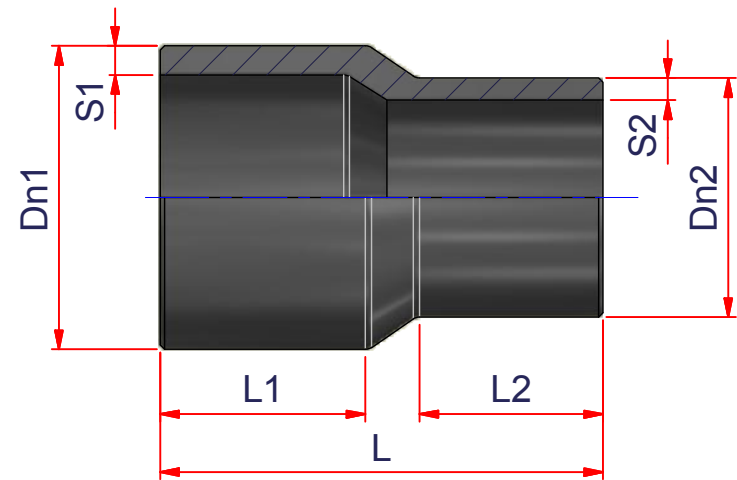


DRAWING No:
EL10087

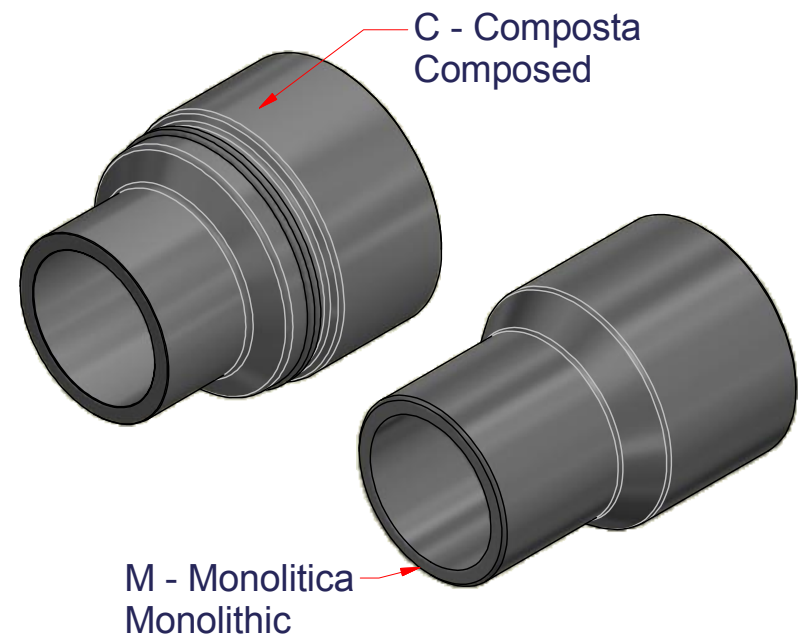
SHEET OF	REV.
2 3	-4

www.nupiindustriaitaliane.com - info@nupinet.com

All dimensions have to be considered in millimeters with 5% tolerance if not otherwise mentioned excluding values as per standard EN 1555 (gas) and/or EN 12201 (water)



CODE	Dn1	S1	L1	Dn2	S2	L2	L	M/C
12ERD3122	315	28,6	152	225	20,5	122	305	M
12ERD3125	315	28,6	152	250	22,7	131	305	M
12ERD3128	315	28,6	152	280	25,4	141	315	M
12ERD3525	355	32,3	172	250	22,7	146	-	C
12ERD3528	355	32,3	170	280	25,4	142	358	M
12ERD3531	355	32,3	170	315	28,6	155	360	M
12ERD4028	400	36,4	180	280	25,4	140	350	M
12ERD4031	400	36,4	185	315	28,6	160	400	M
12ERD4035	400	36,4	182	355	32,3	170	382	M



EloFIT

ITEM: **ERD**

C:\Vault_Temp\Disegni\Corinna\Tabelle\Elofit\Raccordi a codolo\ERD\EL10087.dwg

DESC: RIDUZIONE A CODOLO LUNGO
REDUCER LONG SPIGOT
PE100 SDR11 PFA/PN16



DRAWING No:
EL10087

SHEET OF	REV.
3 3	-4

www.nupiindustriaitaliane.com - info@nupinet.com

All dimensions have to be considered in millimeters with 5% tolerance if not otherwise mentioned excluding values as per standard EN 1555 (gas) and/or EN 12201 (water)