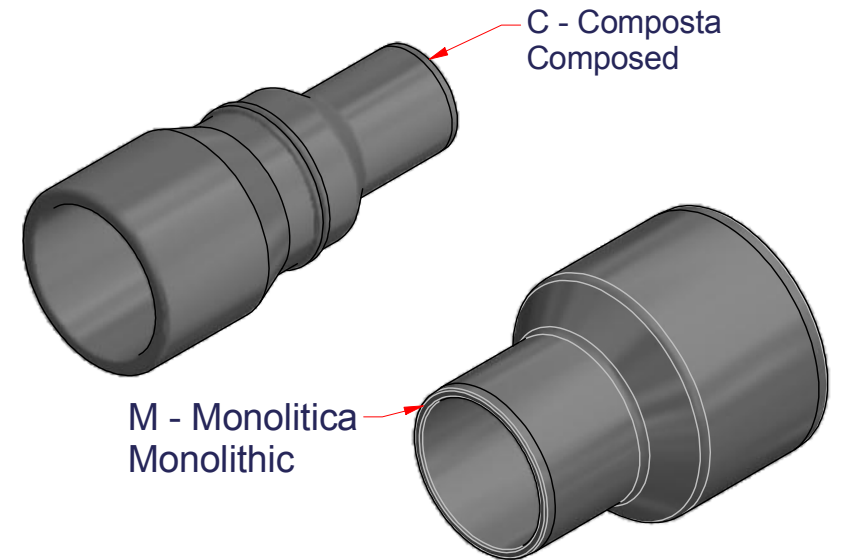
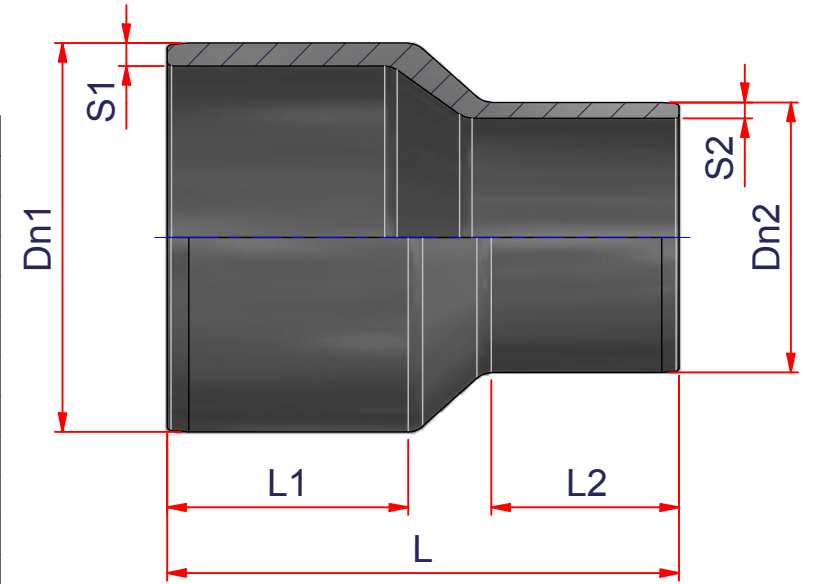


CODE	Dn1	S1	L1	Dn2	S2	L2	L	M/C
12DRD7563	75	4,5	66	63	3,8	44	140	M
12DRD9050	90	5,4	73	50	3,0	58	151	M
12DRD9063	90	5,4	73	63	3,8	55	148	M
12DRD9075	90	5,4	78	75	4,5	72	174	M
12DRD1163	110	6,6	84	63	3,8	63	171	M
12DRD1175	110	6,6	86	75	4,5	57	183	M
12DRD1190	110	6,6	76	90	5,4	68	171	M
12DRD1263	125	7,4	87	63	3,8	55	183	M
12DRD1275	125	7,4	90	75	4,5	60	195	M
12DRD1290	125	7,4	85	90	5,4	69	183	M
12DRD1211	125	7,4	88	110	6,6	75	185	M
12DRD1490	140	8,3	102	90	5,4	90	220	M
12DRD1411	140	8,3	95	110	6,6	85	205	M
12DRD1412	140	8,3	92	125	7,4	90	205	M
12DRD1690	160	9,5	105	90	5,4	90	225	M
12DRD1611	160	9,5	103	110	6,6	88	215	M
12DRD1612	160	9,5	102	125	7,4	91	214	M
12DRD1614	160	9,5	100	140	8,3	94	212	M
12DRD1890	180	10,7	107	90	5,4	90	-	C
12DRD1812	180	10,7	112	125	7,4	90	242	M
12DRD1814	180	10,7	100	140	8,3	82	218	M
12DRD1816	180	10,7	107	160	9,5	100	222	M
12DRD2014	200	11,9	110	140	8,3	100	240	M
12DRD2016	200	11,9	100,5	160	9,5	94	237,5	M
12DRD2018	200	11,9	113,5	180	10,7	108,5	235	M



**EloFIT**

ITEM: **DRD**

DESC: RIDUZIONE A CODOLO LUNGO  
REDUCER LONG SPIGOT  
PE100 SDR17 PFA/PN10



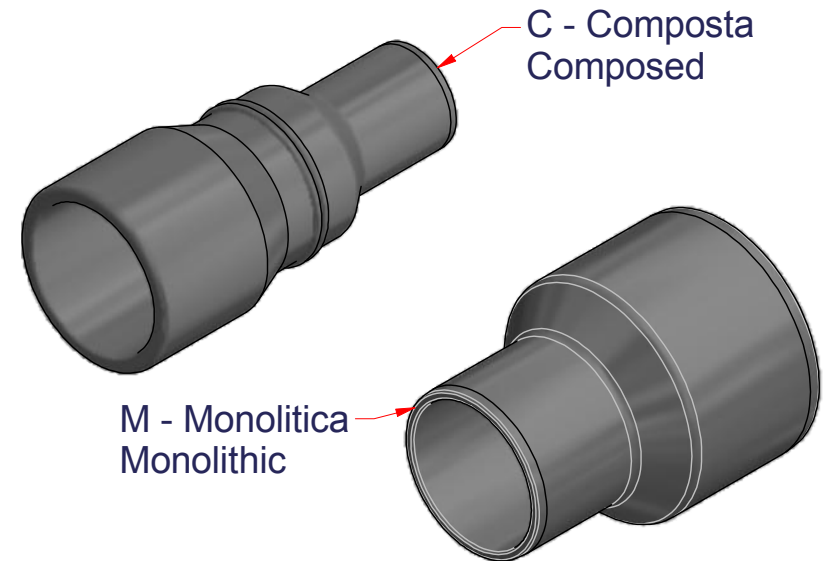
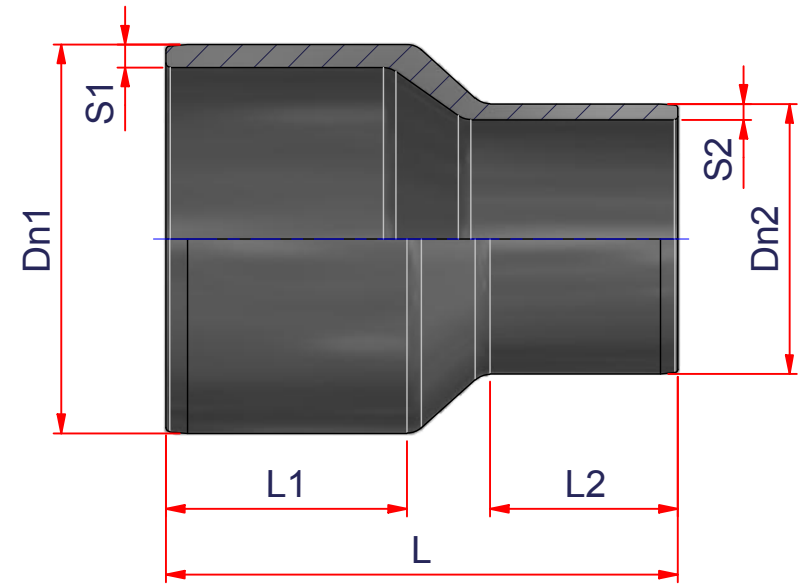
DRAWING No:  
**EL10086**

SHEET OF REV.  
1 2 -4

www.nupiindustriaitaliane.com - info@nupinet.com

All dimensions have to be considered in millimeters with 5% tolerance if not otherwise mentioned excluding values as per standard EN 1555 (gas) and/or EN 12201 (water)

CODE	Dn1	S1	L1	Dn2	S2	L2	L	M/C
12DRD2216	225	13,4	122	160	9,5	100	252	M
12DRD2218	225	13,4	122	180	10,7	107	252	M
12DRD2220	225	13,4	121	200	11,9	113	255	M
12DRD2518	250	14,8	130	180	10,7	105	280	M
12DRD2520	250	14,8	130	200	11,9	115	280	M
12DRD2522	250	14,8	130	225	13,4	121	268	M
12DRD2820	280	16,6	142	200	11,9	115	292	M
12DRD2822	280	16,6	142	225	13,4	123	295	M
12DRD2825	280	16,6	140	250	14,8	130	287	M
12DRD3122	315	18,7	152	225	13,4	122	305	M
12DRD3125	315	18,7	152	250	14,8	131	305	M
12DRD3128	315	18,7	152	280	16,6	141	315	M
12DRD3525	355	21,1	170	250	14,8	132	358	M
12DRD3528	355	21,1	170	280	16,6	142	-	C
12DRD3531	355	21,1	170	315	18,7	155	-	C
12DRD4028	400	23,7	187	280	16,6	153	450	M
12DRD4031	400	23,7	185	315	18,7	155	380	M
12DRD4035	400	23,7	185	355	21,1	170	400	M
12DRD4531	450	26,7	202	315	18,7	157	405	M
12DRD4540	450	26,7	205	400	23,7	190	435	M
12DRD5040	500	29,7	205	400	23,7	190	435	M



**EloFIT**

ITEM: **DRD**

DESC: RIDUZIONE A CODOLO LUNGO  
REDUCER LONG SPIGOT  
PE100 SDR17 PFA/PN10



DRAWING No:  
**EL10086**

SHEET OF REV.  
2 2 -4

www.nupiindustriaitaliane.com - info@nupinet.com

All dimensions have to be considered in millimeters with 5% tolerance if not otherwise mentioned excluding values as per standard EN 1555 (gas) and/or EN 12201 (water)