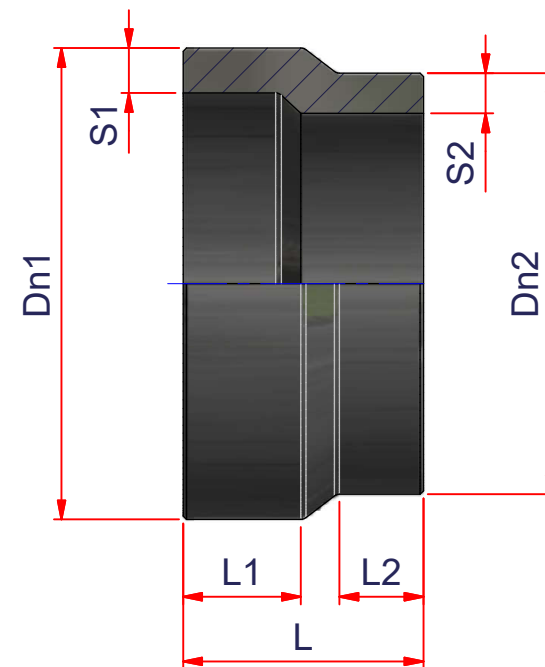


CODE	Dn1	S1	L1	Dn2	S2	L2	L
12ERDC2014	200	18,2	55	140	12,7	40	115
12ERDC2016	200	18,2	50	160	14,6	40	120
12ERDC2018	200	18,2	60	180	16,4	45	130
12ERDC2216	225	18,2	50	160	14,6	30	110
12ERDC2218	225	20,5	50	180	16,4	30	105
12ERDC2220	225	20,5	50	200	18,2	33	100
12ERDC2518	250	22,7	55	180	16,4	50	158
12ERDC2520	250	22,7	60	200	18,2	58	147
12ERDC2522	250	22,7	52	225	20,5	33	100
12ERDC2820	280	25,4	80	200	18,2	35	145
12ERDC2822	280	25,4	65	225	20,5	50	150
12ERDC2825	280	25,4	70	250	22,7	50	143
12ERDC3120	315	28,6	55	200	18,2	55	170
12ERDC3122	315	28,6	55	225	20,5	55	162,5
12ERDC3125	315	28,6	55	250	22,7	55	152,5
12ERDC3128	315	28,6	50	280	25,4	35	110
12ERDC3525	355	32,3	50	250	22,7	36	134
12ERDC3528	355	32,3	46	280	25,4	45	128
12ERDC3531	355	32,3	45	315	28,6	40	110
12ERDC4028	400	36,4	40	280	25,4	50	130
12ERDC4031	400	36,4	55	315	28,6	45	128
12ERDC4035	400	36,4	50	355	32,3	54	135



EIOFIT

ITEM: **ERDC**

DESC: RIDUZIONE A CODOLO CORTO
REDUCER SHORT SPIGOT
PE100 SDR11 PFA/PN16

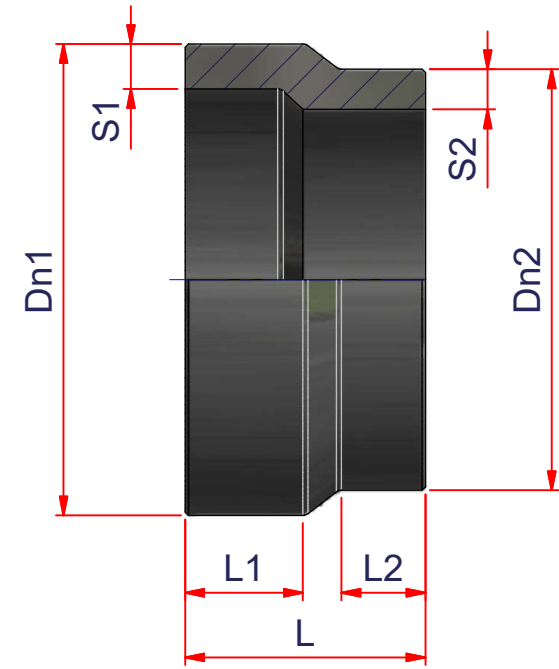


DRAWING No:
EL10091

SHEET OF	REV.
1 2	-5

www.nupiindustriaitaliane.com - info@nupinet.com

All dimensions have to be considered in millimeters with 5% tolerance if not otherwise mentioned excluding values as per standard EN 1555 (gas) and/or EN 12201 (water)



CODE	Dn1	S1	L1	Dn2	S2	L2	L
12ERDC4531	450	40,9	73	315	28,6	37	145
12ERDC4535	450	40,9	40	355	32,3	50	130
12ERDC4540	450	40,9	50	400	36,4	45	120
12ERDC5035	500	45,5	30	355	32,3	30	120
12ERDC5040	500	45,5	70	400	36,4	30	150
12ERDC5045	500	45,5	97	450	40,9	45	159
12ERDC5640	560	50,9	71	400	36,4	40	155
12ERDC5645	560	50,9	80	450	40,9	30	153
12ERDC5650	560	50,9	80	500	45,5	35	153
12ERDC6345	630	57,3	80	450	40,9	40	150
12ERDC6350	630	57,3	80	500	45,5	40	155
12ERDC6356	630	57,3	85	560	50,9	25	120



EIOFIT

ITEM: **ERDC**

DESC: RIDUZIONE A CODOLO CORTO
REDUCER SHORT SPIGOT
PE100 SDR11 PFA/PN16



DRAWING No:
EL10091

SHEET OF REV.
2 2 -5

www.nupiindustriaitaliane.com - info@nupinet.com

All dimensions have to be considered in millimeters with 5% tolerance if not otherwise mentioned excluding values as per standard EN 1555 (gas) and/or EN 12201 (water)