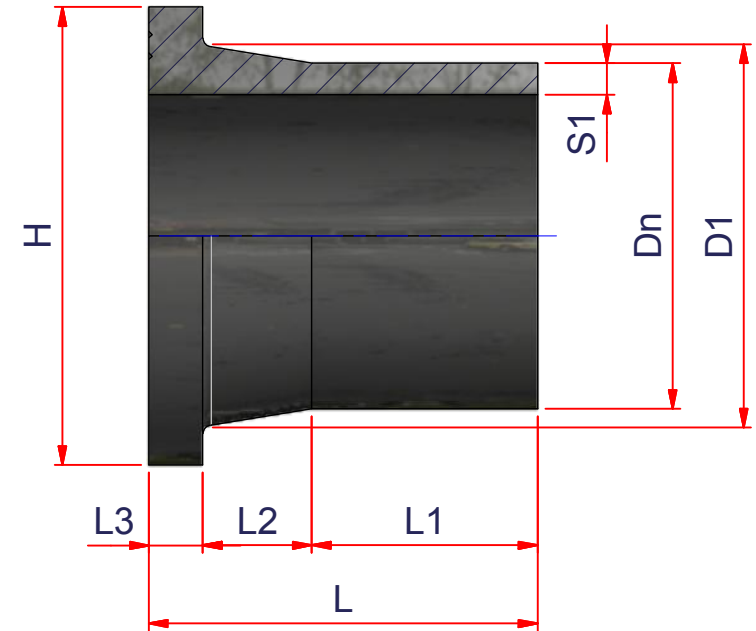


CODE	Dn	S1	L1	D1	L2	L3	L	H
12ECRT025	25	3,0	42	33	27	9	78	58
12ECRT032	32	3,0	45	40	23	10	78	68
12ECRT040	40	3,7	63	50	21	11	95	78
12ECRT050	50	4,6	65	61	19	12	96	88
12ECRT063	63	5,8	75	75	26	14	116	102
12ECRT075	75	6,8	84	89	22	16	122	122
12ECRT090	90	8,2	100	105	37,5	17	154,5	138
12ECRT110	110	10,0	98,5	125	33,5	18	150	158
12ECRT125	125	11,4	122	132	31	25	178	158
12ECRT140	140	12,7	101	155	50	25	176	188
12ECRT160	160	14,6	105	175	50	25	180	212
12ECRT180	180	16,4	110	180	40	30	180	212
12ECRT200	200	18,2	125	232	43	32	200	268
12ECRT225	225	20,5	128	235	40	32	200	268
12ECRT250	250	22,7	132	285	40	35	207	320
12ECRT280	280	25,4	141	291	30	35	207	320
12ECRT315	315	28,6	152	335	40	35	228	370
12ECRT355	355	32,3	166	373	40	40	246	430
12ECRT400	400	36,4	182	427	45	46	274	482
12ECRT450	450	40,9	200	514	55	60	315	585
12ECRT500	500	45,5	215	530	50	60	325	585
12ECRT560	560	50,9	240	615	60	80	380	685
12ECRT630	630	57,3	180	643	40	80	300	680



EloFIT

ITEM: **ECRT**

DESC: CARTELLA A CODOLO LUNGO
STUB END LONG SPIGOT
PE100 SRD11 PFA/PN16



DRAWING No:
EL10095

SHEET OF REV.
1 1 -1

www.nupiindustriaitaliane.com - info@nupinet.com

All dimensions have to be considered in millimeters with 5% tolerance if not otherwise mentioned excluding values as per standard EN 1555 (gas) and/or EN 12201 (water)