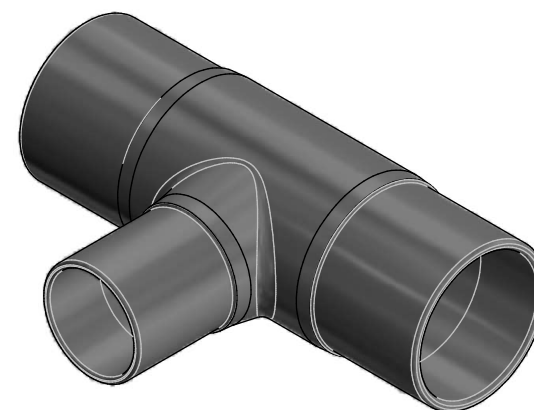
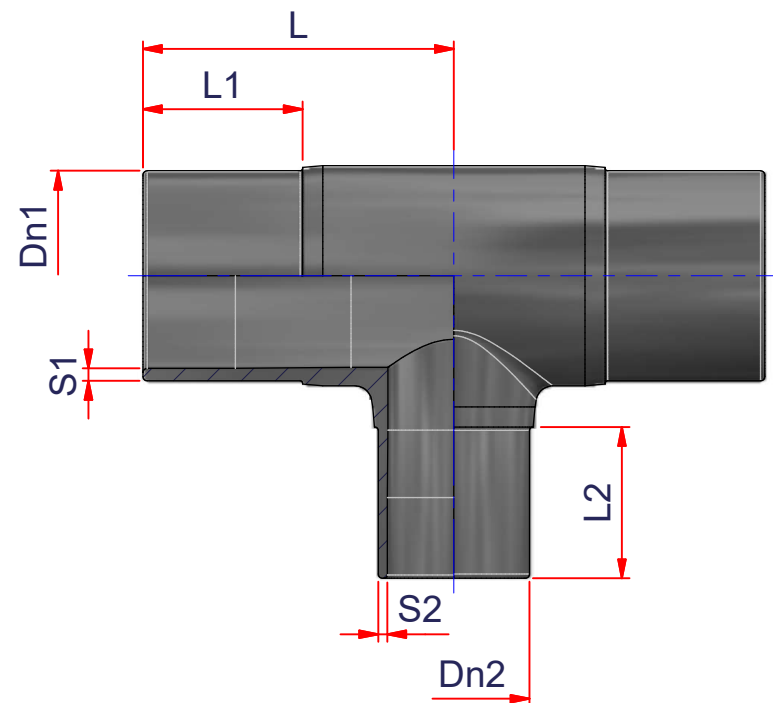


CODE	Dn1	S1	L1	Dn2	S2	L2	L
12ETRS6332	63	5,8	70	32	3,0	50	120
12ETRS9050	90	8,2	84	50	4,6	60	127
12ETRS9063	90	8,2	84	63	5,8	70	127
12ETRS1140	110	10,0	87	40	3,7	65	155
12ETRS1150	110	10,0	87	50	4,6	70	155
12ETRS1163	110	10,0	87	63	5,8	87	155
12ETRS1190	110	10,0	87	90	8,2	90	155
12ETRS1263	125	11,4	95	63	5,8	70	185
12ETRS1275	125	11,4	95	75	6,9	75	185
12ETRS1290	125	11,4	95	90	8,2	90	185
12ETRS1211	125	11,4	95	110	10,0	87	185
12ETRS1463	140	12,7	105	63	5,8	77	193
12ETRS1475	140	12,7	105	75	6,8	78	193
12ETRS1490	140	12,7	105	90	8,2	87	193
12ETRS1411	140	12,7	105	110	10,0	95	193
12ETRS1663	160	14,6	103	63	5,8	70	190
12ETRS1675	160	14,6	103	75	6,8	75	190
12ETRS1690	160	14,6	103	90	8,2	90	190
12ETRS1611	160	14,6	103	110	10,0	87	190
12ETRS1612	160	14,6	103	125	11,4	95	190
12ETRS1890	180	16,4	110	90	8,2	90	220
12ETRS1811	180	16,4	110	110	10,0	87	220
12ETRS1812	180	16,4	110	125	11,4	95	220
12ETRS1816	180	16,4	110	160	14,6	103	220



**EloFIT**

ITEM: **ETRS**

DESC: TEE A 90° RIDOTTO CODOLO LUNGO  
90° REDUCING TEE LONG SPIGOT  
PE100 SDR11 PFA/PN16



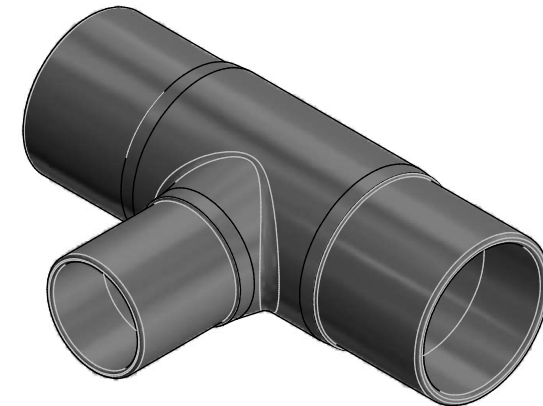
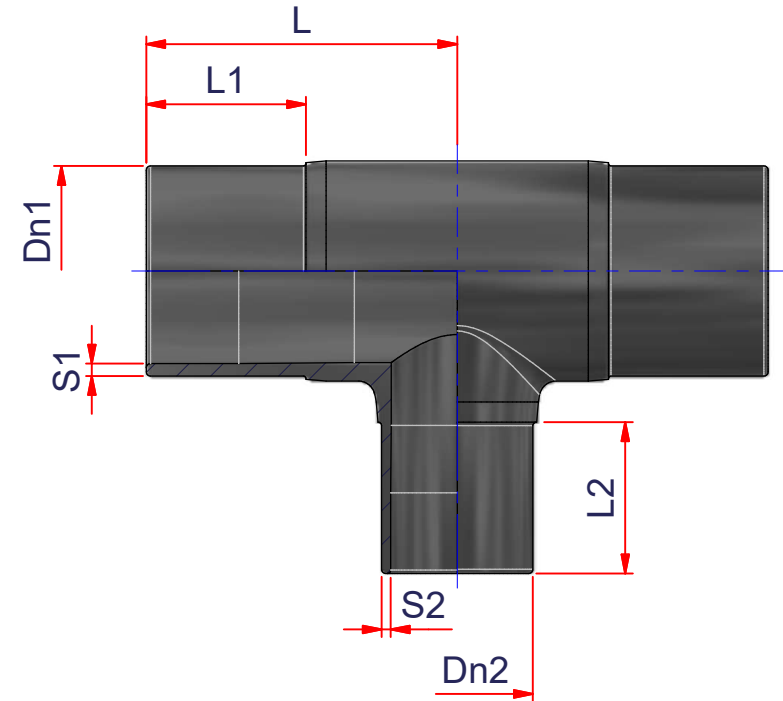
DRAWING No:  
**EL10083**

SHEET OF REV.  
1 3 -9

www.nupiindustriaitaliane.com - info@nupinet.com

All dimensions have to be considered in millimeters with 5% tolerance if not otherwise mentioned excluding values as per standard EN 1555 (gas) and/or EN 12201 (water)

CODE	Dn1	S1	L1	Dn2	S2	L2	L
12ETRS2063	200	18,2	117	63	5,8	70	230
12ETRS2075	200	18,2	117	75	6,9	75	230
12ETRS2090	200	18,2	117	90	8,2	90	230
12ETRS2011	200	18,2	117	110	10,0	87	230
12ETRS2012	200	18,2	117	125	11,4	95	230
12ETRS2016	200	18,2	125	160	14,6	103	230
12ETRS2263	225	20,5	125	63	5,8	70	240
12ETRS2290	225	20,5	125	90	8,2	90	240
12ETRS2211	225	20,5	125	110	10,0	87	240
12ETRS2212	225	20,5	125	125	11,4	95	240
12ETRS2216	225	20,5	125	160	14,6	103	240
12ETRS2218	225	20,5	125	180	16,4	110	240
12ETRS2590	250	22,7	134	90	8,2	90	255
12ETRS2511	250	22,7	134	110	10,0	116	255
12ETRS2512	250	22,7	134	125	11,4	95	255
12ETRS2516	250	22,7	134	160	14,6	105	255
12ETRS2520	250	22,7	134	200	18,2	116	255
12ETRS3116	315	28,6	150	160	14,6	150	360
12ETRS3120	315	28,6	150	200	18,2	150	360
12ETRS3122	315	28,6	150	225	20,5	150	360



**EIOFIT**

ITEM: **ETRS**

DESC: TEE A 90° RIDOTTO CODOLO LUNGO  
90° REDUCING TEE LONG SPIGOT  
PE100 SDR11 PFA/PN16



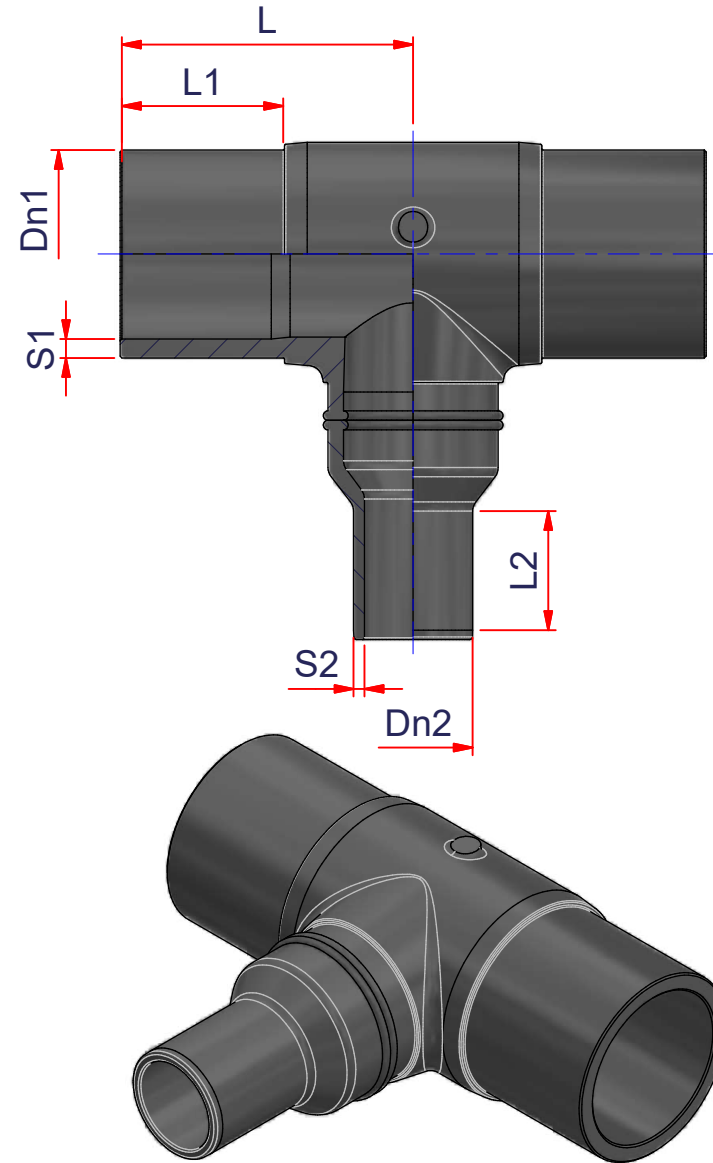
DRAWING No:  
**EL10083**

SHEET OF REV.  
2 3 -9

www.nupiindustriaitaliane.com - info@nupinet.com

All dimensions have to be considered in millimeters with 5% tolerance if not otherwise mentioned excluding values as per standard EN 1555 (gas) and/or EN 12201 (water)

CODE	Dn1	S1	L1	Dn2	S2	L2	L
12ETRS6350	63	5,8	70	50	4,6	58	120
12ETRS7550	75	6,9	70	50	4,6	58	117
12ETRS7563	75	6,9	70	63	5,8	58	117
12ETRS9075	90	8,2	90	75	6,9	75	148,5
12ETRS1175	110	10,0	87	75	6,9	78	155
12ETRS1814	180	16,4	116	140	12,7	104	230
12ETRS1816	180	16,4	116	160	14,6	110	230
12ETRS1875	180	16,4	116	75	6,8	93	230
12ETRS2811	280	25,4	150	110	10,0	170	520
12ETRS2820	280	25,4	150	200	18,2	150	520
12ETRS2822	280	25,4	150	225	20,5	120	520
12ETRS2825	280	25,4	150	250	22,7	170	520
12ETRS3190	315	28,6	150	90	8,2	150	360
12ETRS3111	315	28,6	150	110	10,0	150	360
12ETRS3118	315	28,6	150	180	16,4	110	360



**EIOFIT**

ITEM: **ETRS**

DESC: TEE A 90° RIDOTTO CODOLO LUNGO  
90° REDUCING TEE LONG SPIGOT  
PE100 SDR11 PFA/PN16



DRAWING No:  
**EL10083**

SHEET OF  
3 3

REV.  
-9

www.nupiindustriaitaliane.com - info@nupinet.com

All dimensions have to be considered in millimeters with 5% tolerance if not otherwise mentioned excluding values as per standard EN 1555 (gas) and/or EN 12201 (water)