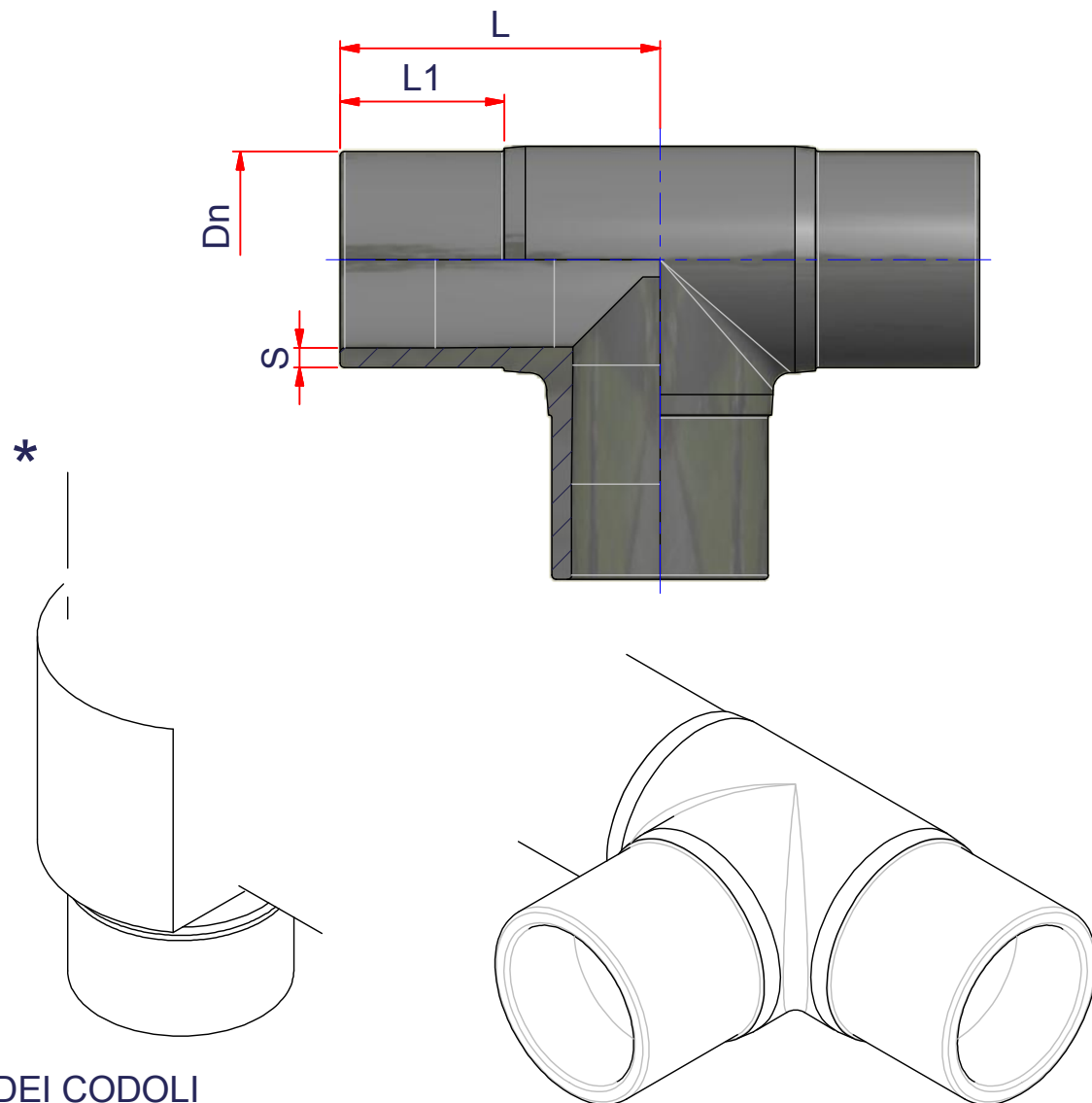




CODE	Dn	S	L1	L
12ET025	25	3	45	70
12ET032	32	3	50	73
12ET040	40	3,7	55	85
12ET050	50	4,6	70	89
12ET063	63	5,8	69	120
12ET075	75	6,8	70	117
12ET090	90	8,2	89	146
12ET110	110	10	87	155
12ET125	125	11,4	95	185
12ET140	140	12,7	97	195
12ET160	160	14,6	101	210
12ET180	180	16,4	110	230
12ET200	200	18,2	115	245
12ET225	225	20,5	125	275
12ET250	250	22,7	135	305
12ET280	280	25,4	140	340
12ET315	315	28,6	150	350
12ET355	355	32,3	166	413
* 12ET400	400	36,4	197	455



\* OTTENUTA DA 12ETM400 CON ESTENSIONE DEI CODOLI  
MADE WITH 12ETM400 + OUTLET AND PIPE EXTENSION

	ITEM: ET	DESC: TEE A 90° CODOLO LUNGO 90° TEE LONG SPIGOT PE100 SDR11 PFA/PN16		DRAWING No: EL10079	
	<small>C:\Vault_Temp\Disegni\Corinna\Tabelle\Elofit\Raccordi a codolo\EL10079.dwg</small>			SHEET OF 1 1	REV. 0
www.nupigeco.com - info@nupigeco.com			All dimensions have to be considered in millimeters with 5% tolerance if not otherwise mentioned		